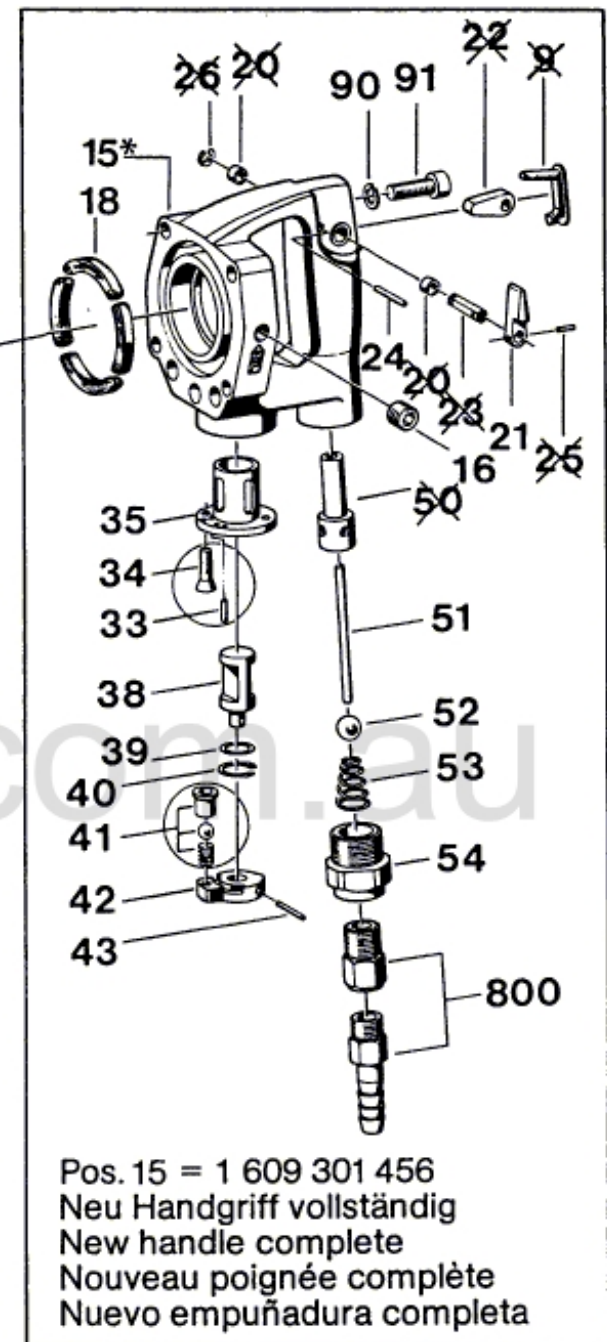
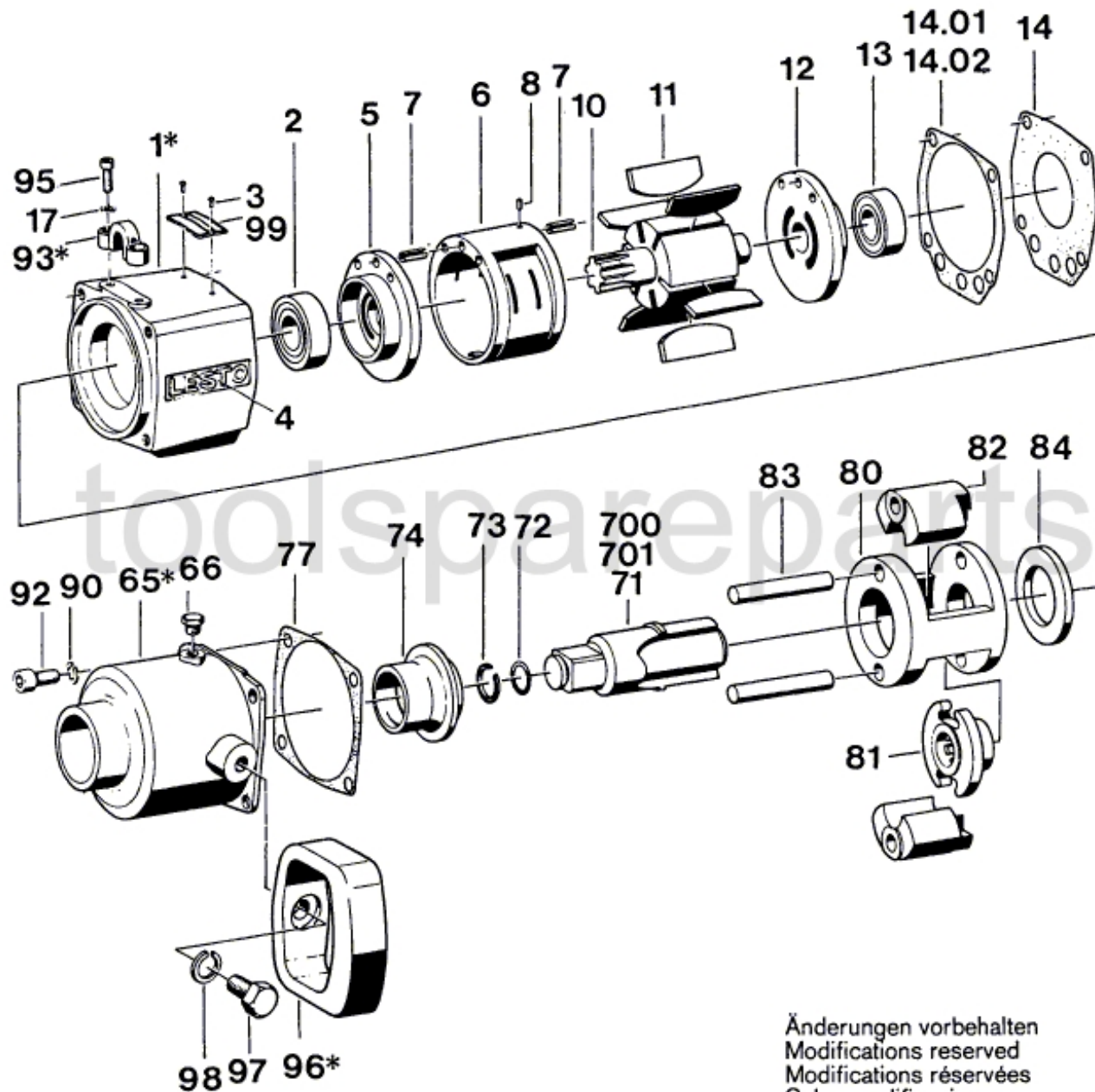


**Typ 0 607 450 189**  
**190**

Stand 80-01



Pos. 15 = 1 609 301 456  
 Neu Handgriff vollständig  
 New handle complete  
 Nouveau poignée complète  
 Nuevo empuñadura completa

Änderungen vorbehalten  
 Modifications reserved  
 Modifications réservées  
 Salvo modificaciones  
 Robert Bosch GmbH  
 Geschäftsbereich Elektrowerkzeuge  
 D 7022 Leinfelden-Echterdingen 1

\*Siehe Fußnote Seite 5  
 See footnote page 5  
 Voir remarque au bas de la page 5  
 Véase la nota de pie página 5